

LON - Gateway LIMeX

- LON Interface Modul Extended für Touchpanel mit RS232/Ethernet
- schnell und leicht einsetzbares Gateway Modul, um Touchpanel wie z.B. Pro-face AGP3xxx in ein LON Netzwerk einzubinden
- **4096 Netzwerkvariablen**
- **512 Adresseinträge**
- Freie Auswahl des SNVTypes der Netzwerk-Variablen mit dem dazugehörigen LNS-Plugin
- CSV Import Funktion für Excel Tabellen mit Variablendefinitionen
- Exportfunktionen für Symboltabellen von GP-ProEX
- Verbindung der Panel über RS232 (seriell) oder 10/100BaseT Ethernet
- LON Interface mit FTT-10A (Standard)



Technische Daten

Externe Schnittstellen

Serielle Schnittstelle (COM1)	RS232 [9pol. Stecker, bis 115kBaud, (8,N,1)], 1xLED für Datenkontrolle
Netzwerk-Schnittstelle	1x Ethernet (10/100BaseT, RJ45 Buchse, 1xLED für Datenkontrolle)
LON	FTT-10A Transceiver

LON

Kommunikationsstandard	LON (ANSI/EIA-709)
Prozessor	Prozessor μ P LC3020 (60MHz)
Netzwerkvariablen	4096
Adresseinträge	512
Service	Service LED + Service Taste am Gehäuse

Elektrische Daten

Eingangsspannung	8..32V AC/DC oder 5V über RS232 Verbindung (PIN9)
Leistungsaufnahme	2 W im Standardbetrieb

Umweltdaten

Arbeitstemperatur	-20 °C bis +70 °C
Lagertemperatur	-30 °C bis +80 °C
Luftfeuchtigkeit (Umgebung)	bis 85 % RH, nicht kondensierend

Physikalische Daten

Schutzart (frontseitig)	IP40
Gewicht	132 g
Außenmaße (mm)	123 (L) x 68 (B) x 30 (H) (ohne Wandhalterung)
Gehäuse	Kunststoff zur Wandmontage

Stand: 06/2011 – technische Änderungen und Irrtümer vorbehalten, Alle unsere Produkte sind CE-konform und RoHS-konform.
 LONMARK und das LONMARK Logo werden von LONMARK International unter einer von der Echelon Corporation vergebenen Lizenz verwaltet, zur Verfügung gestellt und genutzt.
 Alle in dieser Anleitung gebrauchten Warenzeichen sind eingetragener Besitz der jeweiligen Eigentümer.
 Diese und weitere Warenzeichen sind im Text verwendet, werden jedoch im Interesse der Lesbarkeit nicht eigens gekennzeichnet.

RoHS
COMPLIANT

CE


 LONMARK®
 DEUTSCHLAND

Zubehör

Ethernetkabel	1x 0,5 m
Halterung	1x Wandhalter standard (im Lieferumfang enthalten) oder 1x Halterung für DIN-Schiene (Bitte bei Bestellung angeben)
Software LNS-Plugin	Software zur einfachen Parametrierung und Inbetriebnahme

Komfortables Erstellen eigener Functional Profiles

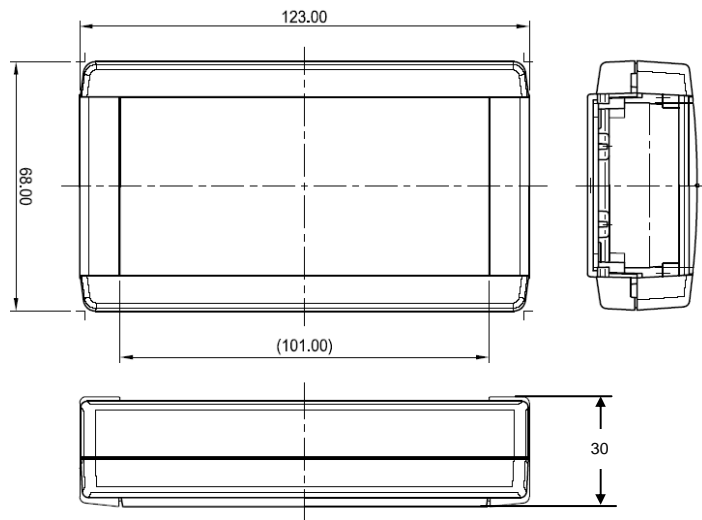
- Netzwerkvariablen ergänzen oder löschen
- alle SNVTs Version 13 verwendbar
- Laden und Speichern von Projekten
- Projekte von .csv Dateien importieren (z.B. MS Excel)
- Export-Schnittstelle für GP-ProEX von Pro-face (Symboltabellen für GP-ProEX exportieren)

Bestelldaten

Produkt	Bestellbezeichnung
LON-Gateway LIMeX inklusive Wandhalterung standard	LIMEX 2.0
optional mit Halterung für DIN-Schiene	LIMeX-DH

Außenmaße (mm)

LIMeX: 123 (L) x 68 (B) x 30 (H) (ohne Wandhalterung)



RoHS
COMPLIANT

CE



Stand: 06/2011 – technische Änderungen und Irrtümer vorbehalten. Alle unsere Produkte sind CE-konform und RoHS-konform.
 LONMARK und das LONMARK Logo werden von LONMARK International unter einer von der Echelon Corporation vergebenen Lizenz verwaltet, zur Verfügung gestellt und genutzt.
 Alle in dieser Anleitung gebrauchten Warenzeichen sind eingetragener Besitz der jeweiligen Eigentümer.
 Diese und weitere Warenzeichen sind im Text verwendet, werden jedoch im Interesse der Lesbarkeit nicht eigens gekennzeichnet.