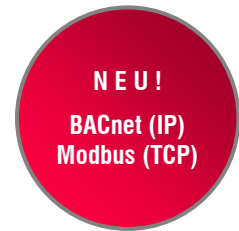


Touch-Bedienterminal TOUCHLON 5,7" color

- flexible grafische Bedieneinheit mit Touch Display
- 65536 Farben**
- hochauflösendes 320x240 LCD TFT Display
- mit integriertem **LON-Interface FTT**
- 4096 Netzwerkvariablen, 512 Adresseinträge**
- Darstellung benutzerdefinierter Grafiken, Zahlen, Texte, Diagramme, Trendkurven uvm.
- Scheduling, Trending, Alarming, Script Programmierfunktion**
- dimmbare Beleuchtung**
- optional **Fernzugriff**
- BACnet IP und Modbus TCP Server**
- inkl. Projektsoftware TouchMaker



TL-320x240-TFT-UP-SI



TL-320x240-TFT-UP-SIR



TL-320x240-TFT-UP-A

Technische Daten

Anzeigefunktionen

Anzeigentyp	TFT Farb LCD, 65536 Farben, entspiegelt
Bildschirmdiagonale	5,7" / 145 mm
Anzeigenbereich (mm)	117 (B) x 88 (H)
Auflösung	320 x 240 Pixel (¼ VGA)
Touch-Oberfläche	resistiv analog
Beleuchtung	LED (21 LED), MTF 40000 h (halbe Helligkeit), Sichtwinkel (bevorzugt) 12:00 Uhr (per Software auf 06:00 Uhr schaltbar), Kontrastverhältnis: 350:1 (weiß:schwarz), Leuchtstärke: 280 cd/m²

Speicher

RAM	16 MB (optional 32 MB)
FLASH	16 MB

Externe Schnittstellen

Serielle Schnittstelle (COM1)	RS232 [9pol. Stecker, bis 115kBaud, (8,N,1)]
Netzwerk-Schnittstelle	1x Ethernet (10/100BaseT, RJ45 Buchse)
SD-Karte (optional)	bis 32 GB SD-Karte
LON	FTT-10A Transceiver (optional TP 1250)
BACnet	BACnet IP
Modbus	Modbus TCP Server
DMX	DMX-Interface (Hardwareoption)
1-Wire	Datenbus Dallas/Maxim für aktive 1-Wire Geräte
Download	über Ethernet

LON

Netzwerkvariablen	4096	Adresseinträge: 512
-------------------	------	---------------------

BACnet

Kommunikationsstandard	BACnet IP
BACnet Objekte	4096

Stand: 01/2012 – technische Änderungen und Irrtümer vorbehalten, Alle unsere Produkte sind CE-konform und RoHS-konform.
LONMARK und das LONMARK Logo werden von LONMARK International unter einer von der Echelon Corporation vergebenen Lizenz verwaltet, zur Verfügung gestellt und genutzt.
Für das BACnet-Logo gilt: BACnet® is a registered trademark of ASHRAE (American Society of Heating, Refrigerating and Air-Conditioning Engineers, Inc., 1791 Tullie Circle NE, Atlanta, GA 30329) Alle in dieser Anleitung gebrauchten Warenzeichen sind eingetragener Besitz der jeweiligen Eigentümer.
Diese und weitere Warenzeichen sind im Text verwendet, werden jedoch im Interesse der Lesbarkeit nicht eigens gekennzeichnet.



Elektrische Daten

Eingangsspannung	DC 24V
Leistungsaufnahme	6,5W @ 24V DC (Hintergrundbeleuchtung an), 4,5W @ 24V DC (Beleuchtung aus)

Umweltdaten

Arbeitstemperatur	-20 °C bis +70 °C	Lagertemperatur: -30 °C bis +80 °C
Luftfeuchtigkeit (Umgebung)	bis 85 % RH, nicht kondensierend	

Physikalische Daten

Schutzart	IP52 (frontseitig)	IP20 (rückseitig)
Gewicht	740 g	520 g (ohne Wandmontagegehäuse)
Außenmaße (mm)	165 (B) x 137 (H) x 63 (T) (mit Wandmontagegehäuse)	
Einbautiefe (mm)	55	

Funktionen

Allgemein	<ul style="list-style-type: none"> max. 1024 Seiten (Screenebenen) verfügbar, Objekte frei platzierbar in 90° Schritten drehbar, Farbzuordnung über Vorder-/Hintergrundfarbe, Transparentmodus vordefinierte Funktion zur numerischen Werteingabe (NUM BLOCK) und zur Texteingabe über QWERTZ Tastatur automatische Dimmfunktion (256 Stufen) der Hintergrundbeleuchtung mit freier Zeiteingabe automatische Screensaverfunktion mit 8 unterschiedlichen Screensavern/freie Zeiteingabe automatischer Bildebenenwechsel mit freier Zeiteingabe abschaltbarer Tastenton, Tonausgabe und Tonhöhe per script steuerbar Screenfading bei Bildebenenwechsel (schaltbar) Hauptsichtwinkel: 0°-180°(6'00-12'00) per Software schaltbar -> 180° Einbau möglich, Seitenwinkel 70° (alle Seiten). Alle Objekte in 90° Schritten drehbar, Vertikaleinbau möglich Screenaufruf per Passwort schützbar, bis zu 8 Passwortebenen definierbar max. 512 Hintergrundbilder mit einer Farbtiefe von 65536 Farben 16 vorinstallierte Fonts, jeder Font invertier-/skalierbar, zusätzlich eigene Zeichen definierbar Projektdownload über Ethernet oder LON via FTP möglich
Touch	<ul style="list-style-type: none"> Touchtasten frei gestalt- und platzierbar. Tasten mit Bildunterlegung oder animiertem Bild. Tastenfunktion mit automatischer Wiederholfunktion, Tastenarten: Ein-Aus, Wechsel, Taster. „unsichtbare“ Taste definierbar Status normal + gedrückt + gesperrt je Taste mit unterschiedlichen Bildanzeigen über Wertänderung schaltbar Mehrfachfunktion, z.B. Wertzuweisung auf Datenpunkt und Bildschirmwechsel, Wertzuweisung auf Datenpunkt (LON Variable) oder interne Speicherzelle, Wertzuweisung von Datenpunkt zu Datenpunkt oder von Speicherzelle zu Datenpunkt, integrierte Berechnungsfunktion und Vergleichsfunktionen. Bargraphanzeige mit Farbwechsel und Touchfunktion
LON	<ul style="list-style-type: none"> LON SNVT Variablen und UNVT (Uservar) verwendbar. Importfunktion von externen XIF-Files zur automatischen Generierung von Netzwerkvariablen mit automatischer Richtungsumkehr. XIF Exportfunktion. LON Legacy Modus – einstellbar für nicht ECS basierte LON Tools
DMX	<ul style="list-style-type: none"> Ansteuerung eventgesteuerter Beleuchtungen mittels DMX-Schnittstelle (Hardwareoption)
Scheduler	<ul style="list-style-type: none"> Scheduler mit Logikfunktion und Zeitschaltuhr, max. 64 Scheduler á 64 Schaltzeiten á 64 Funktionen, Schaltzeit mit Tages/Wochenfunktion, Schaltzeit + Funktionszuordnung sind online am Touchpanel änderbar!
Kalender	<ul style="list-style-type: none"> Kalenderfunktion Jahr 1980-2099, 64 Kalender (zugeordnet zu Scheduler) Auswahl: Einzeltag, Woche, Wochenende, automatische Wiederholfunktion, Kalender online am Touchpanel änderbar.
Alarming	<ul style="list-style-type: none"> Alarmmanagement
Trend	<ul style="list-style-type: none"> Trendaufzeichnung, 16 Samplings a 16 samples (max. 4MB/Sampling), opt. auf SD Karte Diagramm-/Trend-Anzeige-funktionen am Touchpanel mit Historie, Diagrammtypen vordefiniert, bis 16 Werte in einem Diagramm anzeigbar



Stand: 01/2012 – technische Änderungen und Irrtümer vorbehalten, Alle unsere Produkte sind CE-konform und RoHS-konform.
LONMARK und das LONMARK Logo werden von LONMARK International unter einer von der Echelon Corporation vergebenen Lizenz verwaltet, zur Verfügung gestellt und genutzt.
Für das BACnet-Logo gilt: BACnet® is a registered trademark of ASHRAE (American Society of Heating, Refrigerating and Air-Conditioning Engineers, Inc., 1791 Tullie Circle NE, Atlanta, GA 30329) Alle in dieser Anleitung gebrauchten Warenzeichen sind eingetragener Besitz der jeweiligen Eigentümer.
Diese und weitere Warenzeichen sind im Text verwendet, werden jedoch im Interesse der Lesbarkeit nicht eigens gekennzeichnet.

Grafik	<ul style="list-style-type: none"> Grafiken skalierbar, Transparentmodus, Importfunktion von Grafiken im Format bmp, png, jpg, gif, ico mit automatischer Skalierung Animationsfunktion für grafische Objektanimation mit Eventsteuerung Funktionen zum eventgesteuerten Anzeigewechsel von Grafiken Änderung des Hintergrundbildes/Skin im laufenden Betrieb Verwendung von True Type-Schriften (statische Texte mit allen in Windows verfügbaren Schriftarten)
Script	<ul style="list-style-type: none"> Scriptfunktion für freie Programmierarbeit, event- oder zeitgesteuerte (periodische) Scriptausführung, Ausführung local (im aktuellen Screen) oder global Grundbefehle: IF..THEN..ELSE, LOOP, Speicherlesen/schreiben/kopieren, Tonausgabe, Bildschirmwechsel, Helligkeit einstellen LON Befehle: Service, PIN Message senden, LON Datenpunkt senden/pollen, Explicit Message senden/empfangen
Sonstiges	<ul style="list-style-type: none"> einstellbare Nutzung von NTP Zeit Server über IP mit automatischer Stundenkorrektur Offline Menü zur Einstellung von Standardparametern, Touchkalibrierung Slide Bedienfunktion optionale Digitale IO Funktion mit externen Modul für max. 8 IO's optional Fernzugriff optional WLAN-Funktion optionaler externer Raumtemperatursensor (digital 1-Wire) anschließbar optionaler externer Präsenzmelder mit Erfassungsbereich 10m anschließbar <p>Rahmen passend z.B. zum Schalterprogramm Gira Esprit System 55 o.ä.</p>
Designvarianten	<p>Unterputz: Rahmen - Aluminium-Design silber gebürstet eloxiert (optional Wunschfarbe) Unterputz: Rahmen - Acrylglas (schwarz) Aufputz: Gehäuse - Kunststoff-Design lavagrau (200x200x38mm)</p>

PICS (BACnet Protocol Implementation Conformance Statement)

List all BACnet Interoperability Building Blocks Supported (Annex K):

object type	Supported
DS-RP-B	<input checked="" type="checkbox"/>
DS-WP-A	<input checked="" type="checkbox"/>
DS-WP-B	<input checked="" type="checkbox"/>
DS-COV-A	<input checked="" type="checkbox"/>
DS-COV-B	<input checked="" type="checkbox"/>
DM-DDB-A	<input checked="" type="checkbox"/>
DM-DDB-B	<input checked="" type="checkbox"/>
DM-DOB-B	<input checked="" type="checkbox"/>
DM-DCC-B	<input checked="" type="checkbox"/>
DM-TS-B	<input checked="" type="checkbox"/>
DM-UTC-B	<input checked="" type="checkbox"/>
DM-RD-B	<input checked="" type="checkbox"/>

Standard Object Types Supported:

object type	Supported
Analog Input Object	<input checked="" type="checkbox"/>
Analog Output Object	<input checked="" type="checkbox"/>
Analog Value Object	<input checked="" type="checkbox"/>
Binary Input Object	<input checked="" type="checkbox"/>
Binary Output Object	<input checked="" type="checkbox"/>
Binary Value Object	<input checked="" type="checkbox"/>
Device Object	<input checked="" type="checkbox"/>
Multistate Input Object	<input checked="" type="checkbox"/>
Multistate Output Object	<input checked="" type="checkbox"/>
Multistate Value Object	<input checked="" type="checkbox"/>

inklusive:

RTC	Batterie gepufferte RTC mit NTC (Netzwerk-Zeit-Protokoll-Server), Batterie: CR 2032
TouchMaker 2.x	Konfigurationssoftware für MS Windows (download via www.passtec.de)

Software für MS Windows zum komfortablen Erstellen der Grafikerflächen und der Projektapplikation mit der Definition von Touchfeldern, Import von Bitmaps, LON Netzwerkvariablen (SNVT) in jeder Screen-Oberfläche.



Stand: 01/2012 – technische Änderungen und Irrtümer vorbehalten, Alle unsere Produkte sind CE-konform und RoHS-konform.
 LONMARK und das LONMARK Logo werden von LONMARK International unter einer von der Echelon Corporation vergebenen Lizenz verwaltet, zur Verfügung gestellt und genutzt.
 Für das BACnet-Logo gilt: BACnet® is a registered trademark of ASHRAE (American Society of Heating, Refrigerating and Air-Conditioning Engineers, Inc., 1791 Tullie Circle NE, Atlanta, GA 30329) Alle in dieser Anleitung gebrauchten Warenzeichen sind eingetragener Besitz der jeweiligen Eigentümer.
 Diese und weitere Warenzeichen sind im Text verwendet, werden jedoch im Interesse der Lesbarkeit nicht eigens gekennzeichnet.

Bestelldaten

Produkt	Bestellbezeichnung		
TOUCHLON – Touchpanel mit 5,7" TFT-Farb-Display & LON-Interface	TL-320x240-TFT-UP-SI	(Rahmen: Aluminium silber gebürstet, gerade Kanten)	
	TL-320x240-TFT-UP-SIR	(Rahmen: Aluminium silber gebürstet, abgerundete Ecken & Kanten)	
	TL-320x240-TFT-UP-A	(Rahmen: Acryl-Glas, schwarz)	
Zubehör	Bestellbezeichnung		
Konfigurationssoftware TouchMaker 2.x	TL-TM-2.x	(download via www.passtec.de)	
Erstellung eines TouchMaker Projektes nach Kundenvorgabe	TL-PR-OB		
SD-Karte (1-2 GB)	TL-SD		
Hardware-Option DMX Vorbereitung des TOUCHLON zur Nutzung des DMX-Gateways	TL-DMX		
DMX - Gateway für 512 DMX Kanäle	DMX512-MOD-V2		
optional: Fernzugriff	TL-VNC		
optional: WLAN	TL-WLAN		
optional: digitaler Temperatursensor (Messbereich: -50°C bis +125°C), max. 3 Temperatursensoren anschließbar (für max. Kabellänge 10m/je Sensor)	TL-TMP-DIG		
optional: Bewegungssensor (mit Gehäuse)	TL-MD-GH		
Bewegungssensor (ohne Gehäuse)	TL-MD-OH		
optional: IO Modul max. 8x digital IO	TL-IO-DIG-xOUT-yIN	(x Anzahl OUT RELAIS (6A@230V), y Anzahl IN digital)	
optional: Stromversorgung Montage auf Hutschiene	TL-PWR-30W (30W)	TL-PWR-50W (50W)	TL-PWR-70W (70W)



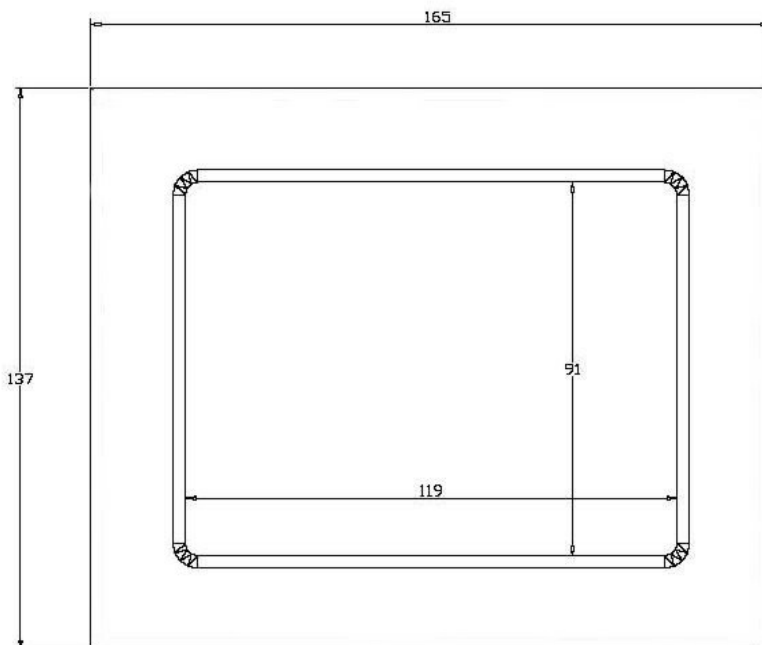
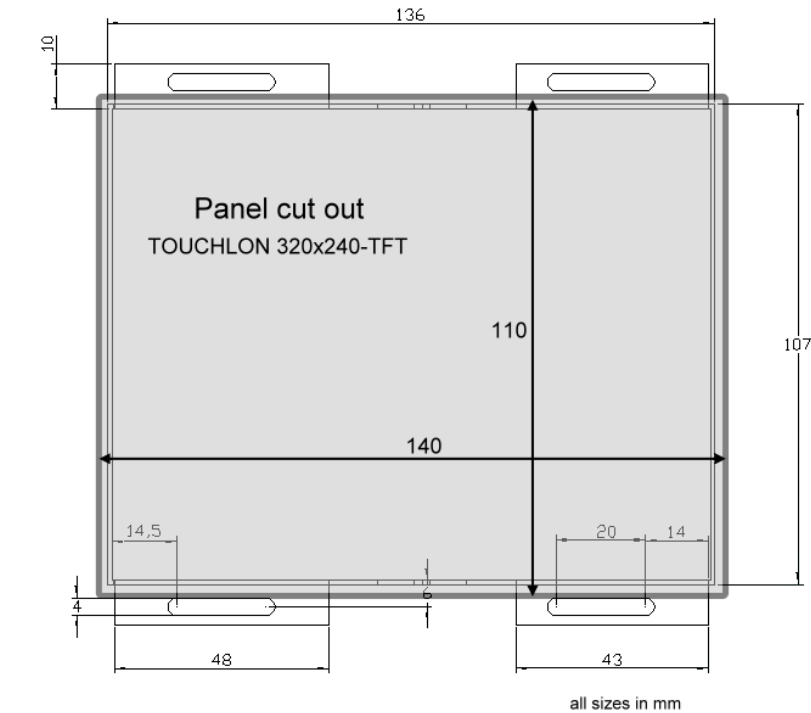
Stand: 01/2012 – technische Änderungen und Irrtümer vorbehalten, Alle unsere Produkte sind CE-konform und RoHS-konform.
LONMARK und das LONMARK Logo werden von LONMARK International unter einer von der Echelon Corporation vergebenen Lizenz verwaltet, zur Verfügung gestellt und genutzt.
Für das BACnet-Logo gilt: BACnet® is a registered trademark of ASHRAE (American Society of Heating, Refrigerating and Air-Conditioning Engineers, Inc., 1791 Tullie Circle NE, Atlanta, GA 30329) Alle in dieser Anleitung gebrauchten Warenzeichen sind eingetragener Besitz der jeweiligen Eigentümer.
Diese und weitere Warenzeichen sind im Text verwendet, werden jedoch im Interesse der Lesbarkeit nicht eigens gekennzeichnet.

Maße

Außenmaße (mm)

Maße Wandmontagegehäuse: 136 (B) x 107 (H) x 55 (T)
 panel cut out: 140 (B) x 110 (H)

Maße Frontrahmen: 165 (B) x 137 (H) x 8 (T)
 Fensterausschnitt: 119 (B) x 91 (H)
 Panelgehäuse: 132 (B) x 104 (H) x 38 (T)



Stand: 01/20
 LONMARK und das LONMARK Logo werden von LONMARK International unter einer von der Echelon Corporation vergebenen Lizenz verwaltet, zur Verfügung gestellt und genutzt.
 Für das BACnet-Logo gilt: BACnet® is a registered trademark of ASHRAE (American Society of Heating, Refrigerating and Air-Conditioning Engineers, Inc., 1791 Tullie Circle NE, Atlanta, GA 30329) Alle in dieser Anleitung gebrauchten Warenzeichen sind eingetragener Besitz der jeweiligen Eigentümer.
 Diese und weitere Warenzeichen sind im Text verwendet, werden jedoch im Interesse der Lesbarkeit nicht eigens gekennzeichnet.

Anschluß

Power + LON

1	LON_A	LON FTT Line A
2	LON_B	LON FTT Line B
3	PWR_1	PWR 24VDC or 14..32VAC Line 1
4	PWR_2	PWR 24VDC or 14..32VAC Line 2

Anschlüsse 1+2 und 3+4 sind umpolbar.

Achtung! Zwischen Masse und Gehäuse kann eine Verbindung bestehen! Keine Powerleitung oder Schutzterde an das Gehäuse legen!



RS232

115kBaud (8,N,1), 9pol. Stecker

PC	TOUCHLON	Connect	Minimum used
1 - not connected - 1	1 1		
2 - 2 - 2	2-3	RxD	
3 - 3 - 3	3-2	TxD	
4 - 4 - 4	4-6		
6 - 6 - 6	6-4		
5 - - 5	5-5	GND	
7 - 7 - 7	7-8		
8 - 8 - 8	8-7		
9 - not connected - 9	9 9		

Ethernet

10/100BaseT, RJ45
 8pol. Buchse, Standardbelegung

(optional) SD-Karte

bis 32 GB SD-Karte

(optional) Hardware-Option DMX

Vorbereitung des TOUCHLON zur Nutzung des DMX-Gateways

Stand: 01/2012 – technische Änderungen und Irrtümer vorbehalten, Alle unsere Produkte sind CE-konform und RoHS-konform.
 LONMARK und das LONMARK Logo werden von LONMARK International unter einer von der Echelon Corporation vergebenen Lizenz verwaltet, zur Verfügung gestellt und genutzt.
 Für das BACnet-Logo gilt: BACnet® is a registered trademark of ASHRAE (American Society of Heating, Refrigerating and Air-Conditioning Engineers, Inc., 1791 Tullie Circle NE, Atlanta, GA 30329) Alle in dieser Anleitung gebrauchten Warenzeichen sind eingetragener Besitz der jeweiligen Eigentümer.
 Diese und weitere Warenzeichen sind im Text verwendet, werden jedoch im Interesse der Lesbarkeit nicht eigens gekennzeichnet.

